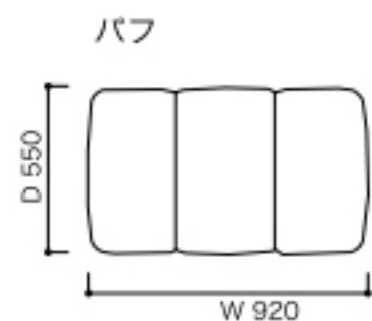
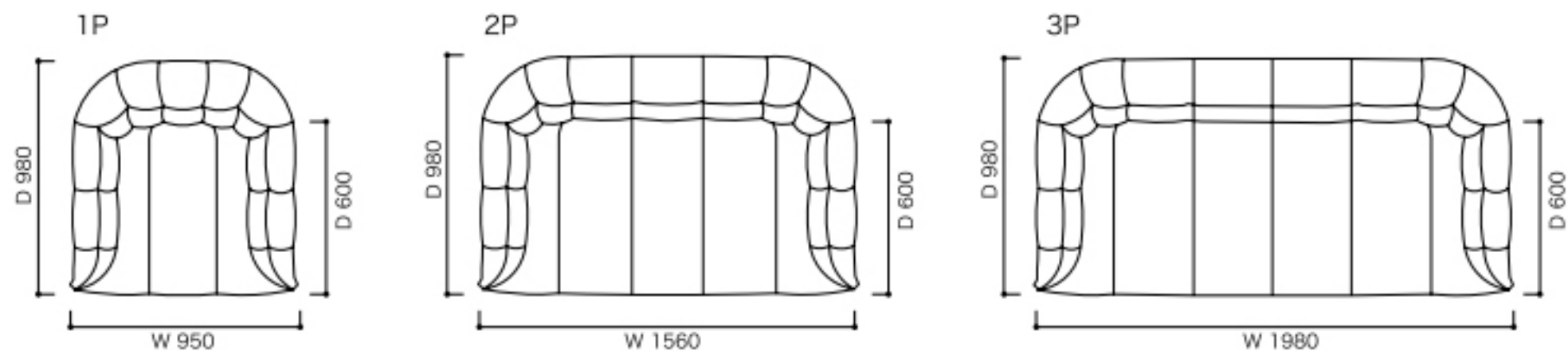
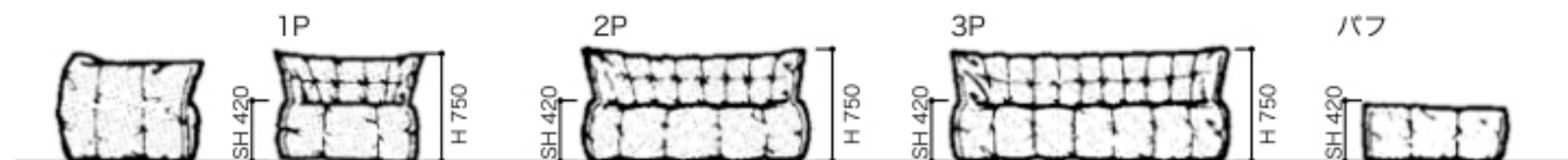


●平面図 1/50 (単位:mm)



●正面図



BRIGANTIN コンビ張り

